

2. DALLES PLEINES

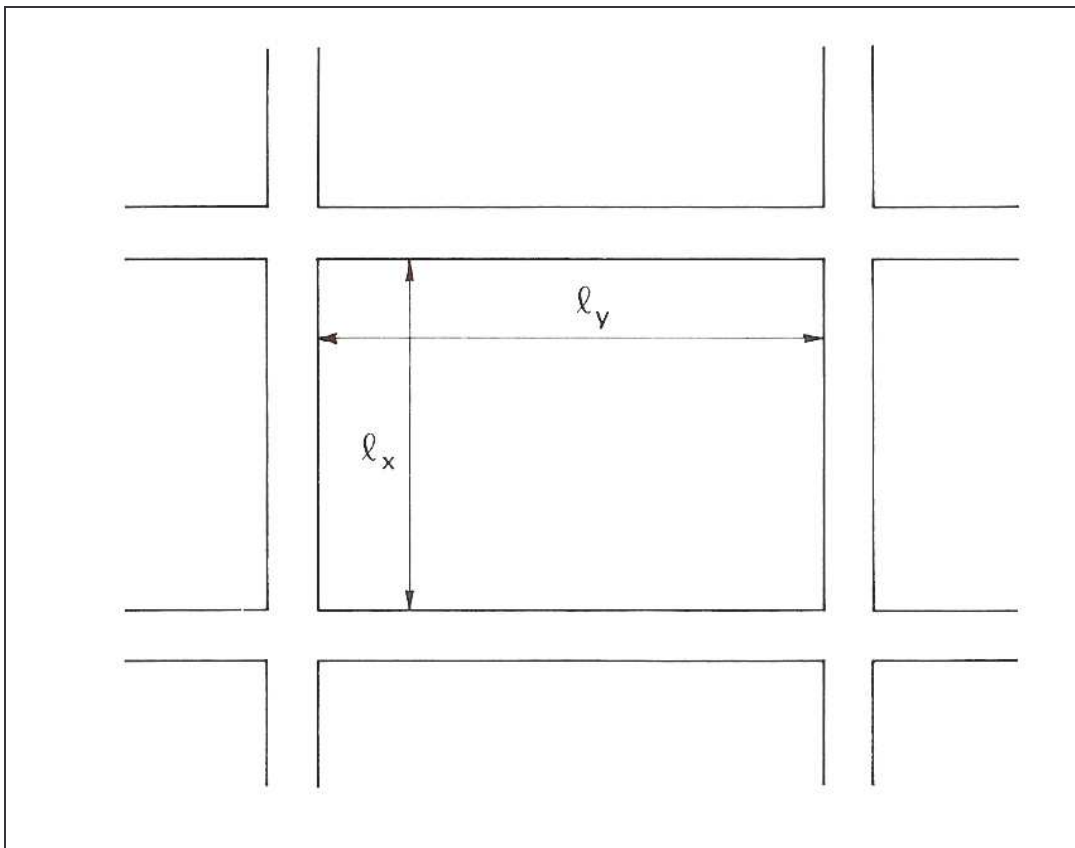
Une dalle pleine est un élément à contour généralement rectangulaire dont les appuis peuvent être continus (poutres, voiles ou murs maçonnés) ou ponctuels (poteaux).

2.1. DALLES PLEINES SUR APPUIS CONTINUS

Les dalles pleines sur appuis continus peuvent porter dans deux directions (BAEL A.5.2,1) ou bien dans une seule.

- les **dalles** proprement dites portent normalement dans deux directions (BAEL A.5.2,1),
- les **poutres-dalles** sont des dalles particulières qui ne portent que dans une seule direction (voir 2.1,3).

2.1,1. dalles articulées sur leur contour



Les portées l_x et l_y d'un «panneau» de dalle sont mesurées entre les nus des appuis :

Si $0,40 \leq \frac{l_x}{l_y} = \alpha \leq 1$, la dalle est considérée comme portant dans deux directions.

Si $\alpha < 0,40$ la dalle est considérée comme portant uniquement dans le sens de sa petite portée.

2.1,1,1. MÉTHODE DE CALCUL

Les treillis soudés sont déterminés à partir **des moments isostatiques** au centre de la dalle M_x et M_y , correspondant respectivement aux sens l_x et l_y et évalués pour des bandes de 1 m de largeur (fig. 2.1), selon les indications fournies au formulaire 5.2 du présent chapitre.

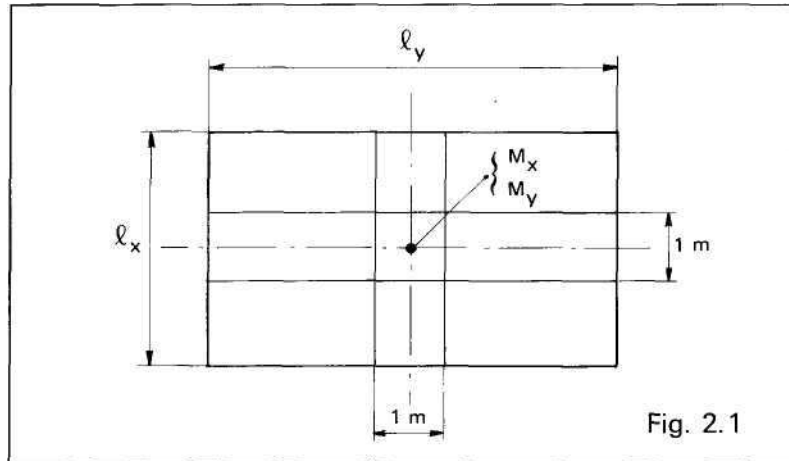


Fig. 2.1

Ces moments doivent être déterminés pour la combinaison d'actions la plus défavorable, c'est-à-dire:

A l'état-limite ultime	$1,35 G + 1,5 Q^*$
A l'état-limite de service	$G + Q$

Le formulaire 5.2 du présent chapitre fournit des indications permettant de déterminer :

- d'une part, la valeur des moments de flexion dus à des charges réparties ou localisées. Ces moments doivent être cumulés lorsqu'une dalle supporte une ou plusieurs charges localisées, puisqu'elle supporte déjà nécessairement des charges réparties (poids propre, revêtements éventuels, etc. Voir 5.2.1 dans le présent chapitre)
- d'autre part, les valeurs maximales des efforts tranchants (par unité de longueur) le long des appuis.

2.1,1,2. JUSTIFICATIONS ET VÉRIFICATIONS

• Épaisseur « h » des dalles :

Les dispositions indiquées ci-après concernent les dalles rectangulaires telles que :

$$\frac{l_x}{50} \leq h \leq \frac{l_x}{30}$$

ce qui permet en général de se dispenser des vérifications concernant l'état-limite de déformation prévues à l'article B.7.5 des Règles BAEL.

La valeur de « h » doit également permettre de satisfaire aux conditions relatives à :

- la résistance à l'incendie,
- l'isolation phonique,
- la sollicitation d'effort tranchant (BAEL A.5.2).

• Armatures de flexion

Il convient de calculer d'abord les sections minimales dans chacune des deux directions afin de s'assurer ensuite que les sections A_x et A_y , déterminées à partir des sollicitations de calcul, sont bien supérieures à ces valeurs minimales.

* Pour certains éléments ou pour certaines sections, la combinaison $G + 1.5 Q$ peut être plus défavorable (cas des dalles avec porte-à-faux en particulier).

a - Section minimale des aciers (BAEL B 7.4)

- Armatures parallèles au sens ℓ_y : section A_{ymin} , diamètre ϕ_y :

$$A_{ymin} = 6h,$$

avec :

$$A_{ymin} \text{ en cm}^2/\text{m}.$$

h : épaisseur de la dalle en m.

- Armatures parallèles au sens ℓ_x : section A_{xmin} , diamètre ϕ_x

La section à réaliser en treillis soudé doit être telle que la section correspondant à ℓ_x soit au moins égale à : $\frac{(3-\alpha)}{2} A_{ymin}$ avec $\alpha = \frac{\ell_x}{\ell_y}$.

b - Section des aciers déterminée à partir des sollicitations de calcul

- La hauteur utile « d » est particulière à chacune des deux directions, soit :

d_x pour le sens ℓ_x .

d_y pour le sens ℓ_y

On a en général $d_y = d_x - \frac{\phi_x + \phi_y}{2}$, la section A_x étant normalement la plus proche de la face tendue (fig. 2.2).

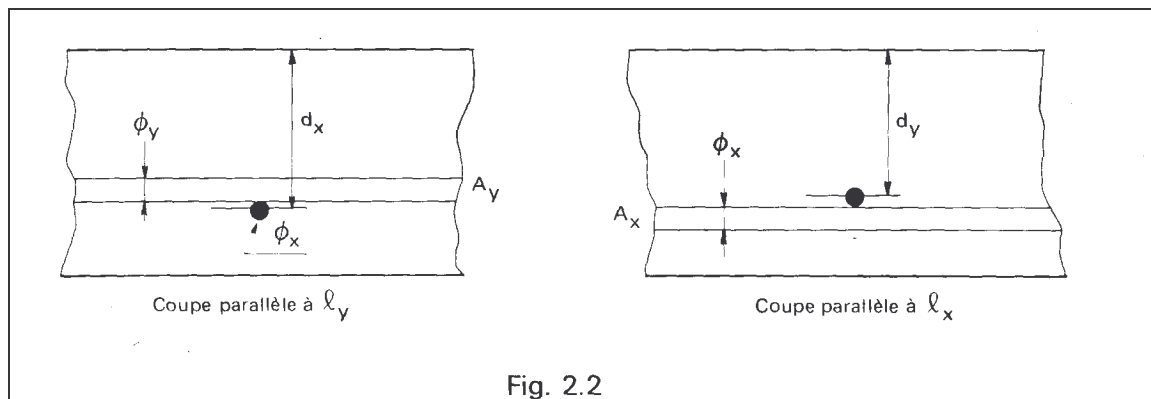


Fig. 2.2

• Section A_x

La section A_x est déterminée pour équilibrer le moment M_x :

- si la fissuration est **peu préjudiciable**, M_x correspond à l'état-limite ultime :

$$M_x = M_{x,u}$$

- si la fissuration est **préjudiciable ou très préjudiciable**, M_x correspond à l'état-limite de service:

$$M_x = M_{x,ser} \text{ avec } \phi_x \geq 6 \text{ mm si la fissuration est préjudiciable (TS } \geq \text{ ST20)}$$

$$\phi_x \geq 8 \text{ mm si la fissuration est très préjudiciable (TS } \geq \text{ ST50)}$$

Nota : La méthode permettant d'obtenir la section A_x est donnée dans le formulaire du présent chapitre et comme il n'y a plus de risques de confusion, l'indice x peut être supprimé, ainsi :

$$M_{x,u} \text{ devient } M_u$$

$$M_{x,ser} \text{ devient } M_{ser}.$$

• **Section A_y**

La section A_y est déterminée de la même manière pour équilibrer le moment M_y , avec les mêmes conditions sur \varnothing_y que sur \varnothing_x dans le cas de la fissuration préjudiciable ou très préjudiciable. Il faut en outre :

- dans le cas où, parmi les charges appliquées, il y a des charges localisées :

$$A_y \geq \frac{A_x}{3} \cdot \frac{d_x}{d_y} \text{ (correspondant à } M_y \geq \frac{M_x}{3} \text{)}$$

- dans le cas où il n'y a que des charges réparties

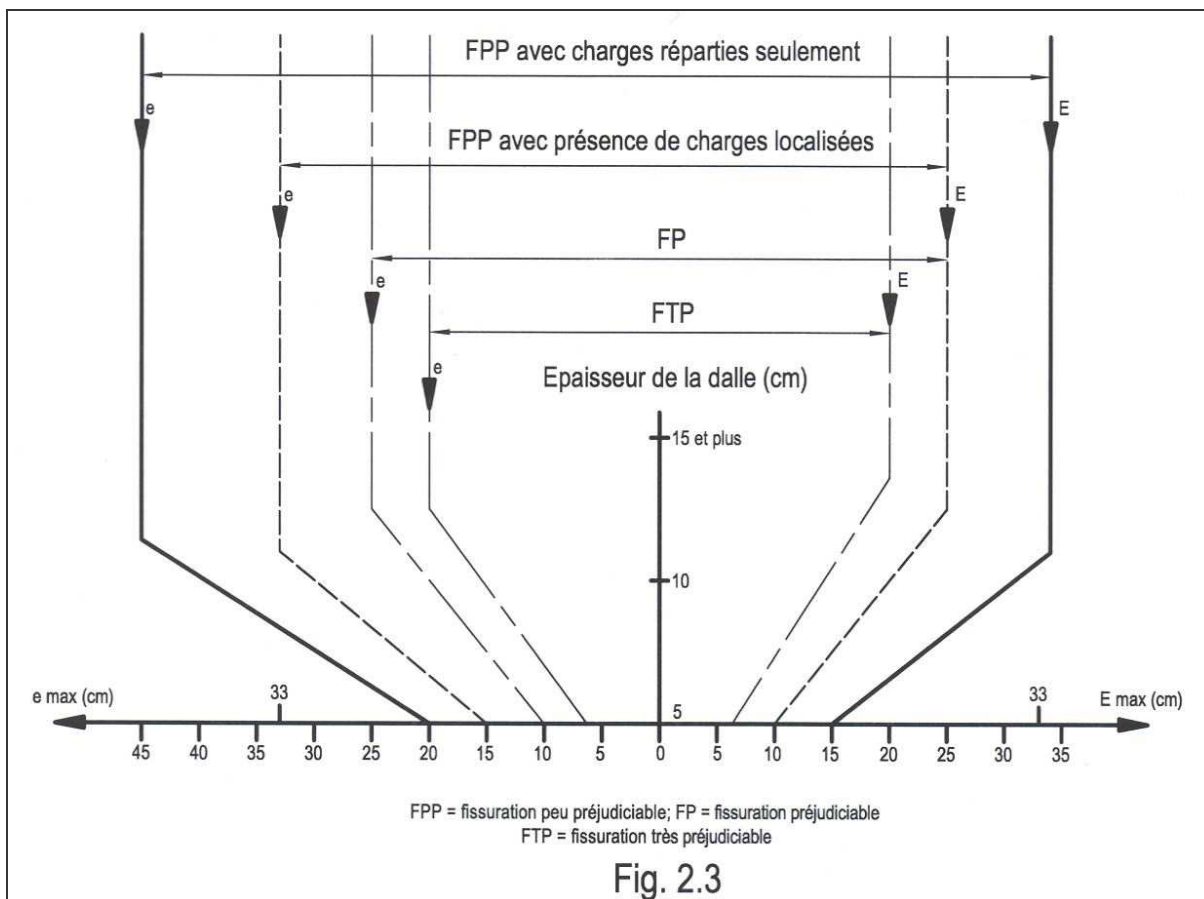
$$A_y \geq \frac{A_x}{4} \cdot \frac{d_x}{d_y} \text{ (correspondant à } M_y \geq \frac{M_x}{4} \text{)}$$

Remarque :

Dans le cas de charges localisées mobiles, les sections A_x et A_y doivent être conservées dans leur totalité jusqu'aux appuis (BAEL A.8.2,43); voir dispositions sur appuis, paragraphe 2.1,4,2. page 65.

c — *Choix du treillis soudé :*

- Écartement maximal des fils (BAEL A 8.2,4,2, A 4.5,33 et A 4.5,34) (fig. 2.3).



Pour e et E voir chapitre 1, titre 1.3.

- Sections : se reporter aux tableaux «sections nominales» (chapitre 1 - tableaux 1 et 2) page 19.

• Armatures d'effort tranchant

Ces armatures ne sont pas nécessaires si (BAEL A.5,22) à la fois :

- la dalle est bétonnée sans reprise dans toute son épaisseur,
- l'effort tranchant maximal par mètre de largeur de dalle V_u vérifie (avec $\gamma_b = 1,5$ en général) :

$$V_u \leq \frac{0,07}{\gamma_b} d \cdot f_{c28} \quad \text{avec } d \text{ hauteur utile des panneaux de T.S. (unités : MN/m, m, MPa).}$$

Cette dernière condition peut fixer l'épaisseur « h » de la dalle car il faut dans toute la mesure du possible éviter les armatures d'effort tranchant.

Si ces deux conditions ne sont pas satisfaites, il convient d'appliquer les articles A.5.3,12 (couture des reprises), A.5.2,3 et A.5.1.2,3 (armatures d'âme) des Règles BAEL.

• Armatures de poinçonnement (BAEL A.5.2,42)

Ces armatures ne sont pas nécessaires si, pour une charge localisée éloignée des bords de la dalle :

$$Q_u \leq \frac{0,045}{\gamma_b} u_c h f_{c28} \quad (\text{MN, m, MPa})$$

avec Q_u valeur de calcul, à l'état limite ultime, de la charge localisée.

u_c périmètre du « rectangle d'impact $a \times b$ » au niveau du feuillet moyen

$u_c = 2(a + b)$ (voir formulaire en 5.2,2) page 96.

$\gamma_b = 1,5$ en général.

Si cette inégalité n'est pas satisfaite, on peut tenir compte du ferrailage horizontal, en remplaçant

0,045 par $(0,05 + 1,5 \rho_\ell) \frac{d}{h}$ où ρ_ℓ désigne le pourcentage moyen ($\rho_\ell = \sqrt{\rho_{\ell x} \cdot \rho_{\ell y}}$) borné

supérieurement à 0,015. Si l'inégalité n'est toujours pas satisfaite, il faut, si c'est possible, augmenter l'épaisseur de la dalle ou sinon, prévoir des armatures de poinçonnement calculées et disposées conformément à l'article A.4.5.2,43 des Règles BAEL.

2.1,2. dalles encastrees totalement ou partiellement sur leur contour

Ces dalles sont calculées à la flexion sur la base des efforts qui s'y développeraient si elles étaient articulées sur leur contour (BAEL A.8.2,32).

Les moments de flexion maximaux M_x calculés selon les indications du paragraphe 2.1.1 peuvent être réduits de 15 à 25 % selon les conditions d'encastrement, ce qui conduit à un moment en travée :

$$M_t = \begin{cases} 0,85 M_x \\ \text{à} \\ 0,75 M_x \end{cases}$$

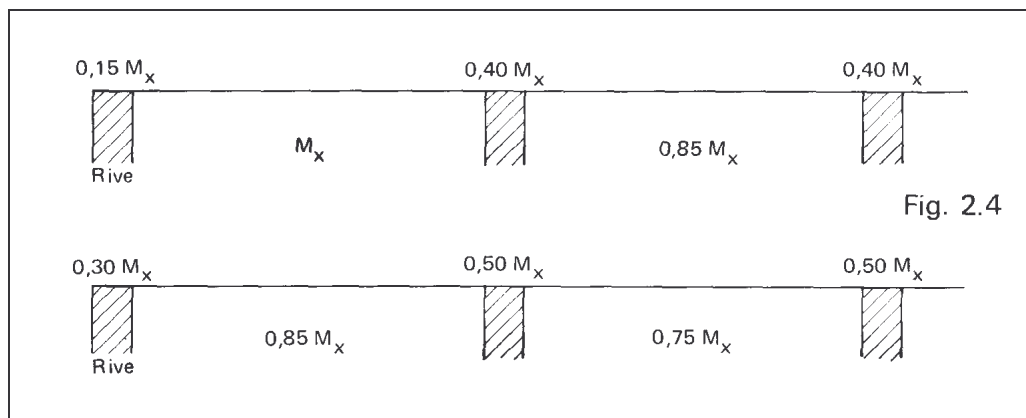
Sauf pour les appuis de rive, les moments d'encastrement sur les grands côtés sont alors évalués respectivement à $0,40 M_x$ et $0,50 M_x$ (voir figure 2.4).

Soit M_w et M_e les valeurs absolues prises respectivement en compte pour les moments sur les appuis de gauche (indice w) et de droite (indice e).

- On doit vérifier que l'on a toujours : $M_t + \frac{M_w + M_e}{2} \geq 1,25 M_x$

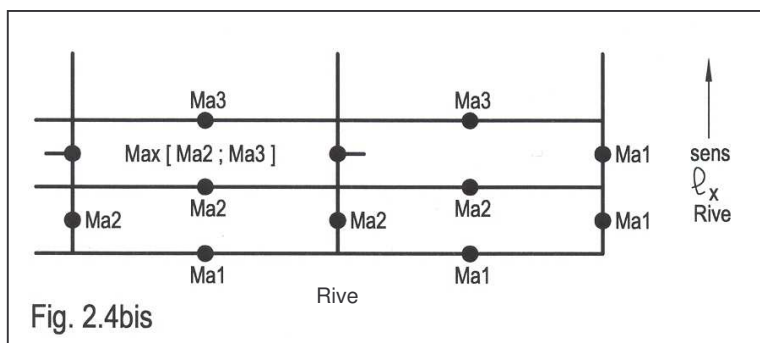
- Cette vérification doit être faite dans les deux directions ; pour le sens ℓ_y il suffit de remplacer M_x par M_y .
- Il convient de remarquer que dans le cas d'un appui de rive, réputé articulé ($M_w = 0$ ou $M_e = 0$) il faut adopter $M_t = M_x$ même dans l'hypothèse où l'on a, sur le premier appui voisin de l'appui de rive, $M_e = 0,50 M_x$, si $M_w = 0$ (ou $M_w = 0,50 M_x$, si $M_e = 0$)

Les valeurs suivantes peuvent être adoptées pour le sens ℓ_x (fig. 2.4).



Mais pour le sens ℓ_y , les moments sur appuis atteignent des valeurs du même ordre que sur les grands côtés (BAEL A.8.2,32) c'est-à-dire que les armatures y sont calculées pour $0,4 M_x$, $0,5 M_x$ etc. et non pour $0,4 M_y$, $0,5 M_y$ etc.

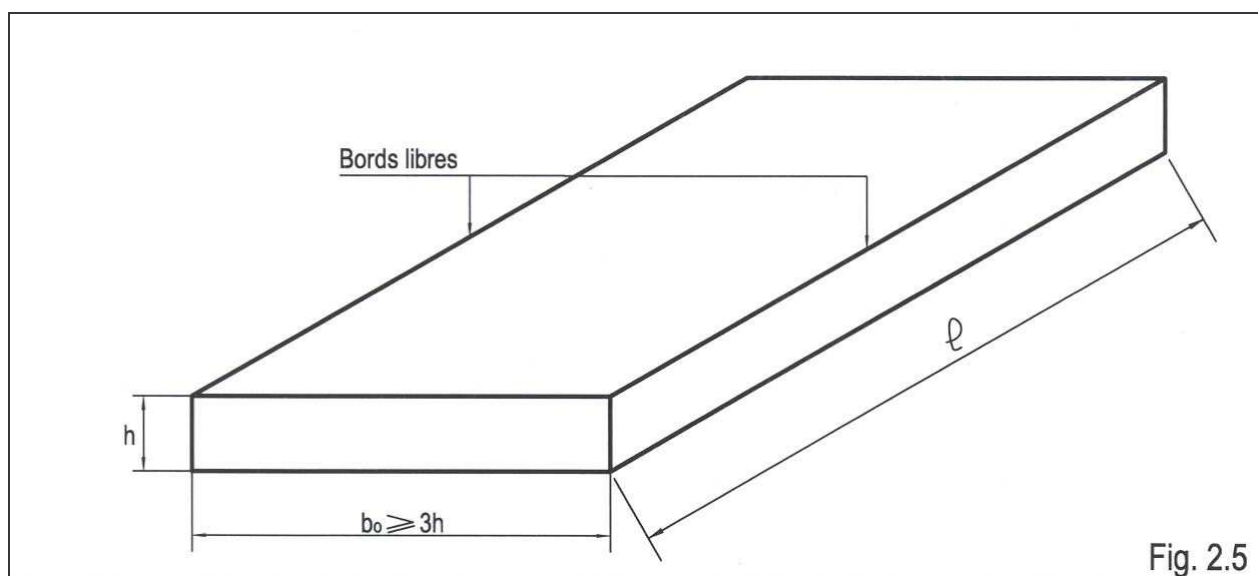
En admettant que les conditions d'appui soient les mêmes sur l'ensemble du contour de la dalle, et en désignant par M_{a1} , M_{a2} , M_{a3} , etc, les moments en rive 1 et sur les appuis intermédiaires 2, 3, etc. du sens ℓ_x , on doit retenir pour les moments sur appuis du sens ℓ_y les valeurs indiquées sur la figure 2.4 bis.



Pour pouvoir adopter 0,30 comme coefficient en rive, il faut que l'appui de rive soit organisé (section d'armatures supérieures, dispositions constructives assurant la transmission du moment de flexion) en sorte que cette valeur puisse effectivement être prise en compte. A condition que la section des armatures supérieures de la dalle équilibre au moins $0,30 M_x$, et que ces armatures soient totalement ancrées dans le mur, la disposition sur appui représentée fig. 2.19 permettrait d'adopter 0,30 comme coefficient en rive. Il n'en est pas de même pour la disposition représentée fig. 2.14, qui ne permet l'équilibre d'aucun moment en rive ($M = 0$).

2.1,3. poutres-dalles

Les poutres-dalles sont des dalles présentant deux bords libres, sensiblement parallèles et distants d'au moins trois fois leur épaisseur (BAEL A.5.2,1 ; voir fig. 2.5).



Pour l'évaluation des **moments de flexion**, certaines dalles appuyées sur leurs quatre côtés sont assimilées à des poutres-dalles ; il en est ainsi lorsque :

$$\frac{l_x}{l_y} < 0,40 \text{ (voir 2.1,1)}$$

Les poutres-dalles continues sont calculées par application des dispositions de l'article B.6.2,2 des Règles B.A.E.L. «Méthodes simplifiées de calcul des planchers». Voir, dans le présent chapitre, les paragraphes 5.3 et 5.4.

2.1,3,1. MÉTHODE FORFAITAIRE DE CALCUL

L'application de la méthode forfaitaire de calcul implique que les conditions suivantes soient réunies :

- la charge d'exploitation q_B est au plus égale à deux fois la charge permanente g et à 5 kN/m^2 .

$$\left\{ \begin{array}{l} q_B \leq 2g, \\ q_B \leq 5 \text{ kN/m}^2, \end{array} \right.$$
- l'épaisseur est la même dans les différentes travées,
- les portées successives sont dans un rapport compris entre 0,80 et 1,25,
- la fissuration ne compromet pas la tenue des cloisons ni celle des revêtements de sol.

Les combinaisons d'actions sont celles indiquées en 2.1,1,1.

Les moments de flexion sont déterminés en appliquant le formulaire du présent chapitre (5.3).

Dans les travées intermédiaires, les efforts tranchants sont calculés en considérant ces travées comme indépendantes.

Dans les travées de rive, sur le premier appui voisin de l'appui de rive :

- ou bien on tient compte du terme $\frac{M_e - M_w}{\ell}$ (M_e , M_w avec leurs signes ; notations, voir fig. 2.52)
- ou bien on majore forfaitairement de 15 % l'effort tranchant de la travée indépendante.

2.1,3,2. MÉTHODE DE A. CAQUOT

Le principe de cette méthode est rappelé dans le formulaire du présent chapitre, en 5.4. Il s'agit d'une méthode de continuité simplifiée doit être appliquée chaque fois que l'une quelconque des conditions de validité de la méthode forfaitaire énoncées ci-dessus n'est pas remplie.

Dans certaines conditions, les moments sur appuis dus aux seules charges permanentes peuvent être minorés. (BAEL B.6.2,210).

Les combinaisons d'actions à considérer sont celles indiquées en 2.1,1,1.

Quelle que soit la travée considérée, les efforts tranchants sont calculés en prenant en compte le terme de continuité $\frac{M_e - M_w}{\ell}$ (M_e , M_w avec leurs signes ; notations, voir fig. 2.52 bis)

2.1,3,3. JUSTIFICATIONS ET VÉRIFICATIONS

- Epaisseur « h » des poutres-dalles.

ℓ étant la portée d'une poutre-dalle, on adopte généralement :

$$h \geq \frac{\ell}{20} \text{ pour une travée indépendante,}$$

$$h \geq \frac{\ell}{35} \text{ pour les travées avec continuité.}$$

(Pour des valeurs inférieures, il faut normalement procéder à une vérification de la flèche)

La valeur de « h » doit également permettre de satisfaire le cas échéant aux conditions relatives à :

- la résistance à l'incendie,
- l'isolation phonique,
- la sollicitation d'effort tranchant, (BAEL A.5.2),
- l'état-limite de déformation (BAEL A.4.6 - B.6.5.).

• Armatures de flexion

Les dispositions indiquées pour les dalles en 2.1,1,2 sont applicables mais en donnant à « α » dans les formules la valeur zéro.

• Armatures d'effort tranchant et de poinçonnement

Les dispositions sont les mêmes que pour les dalles mais ici, il est recommandé de prévoir un volume relatif d'armatures d'effort tranchant au moins égal à 0,0001, cette proportion devant être portée à 0,001 au voisinage des bords libres (sur une zone de largeur $h/2$; BAEL A.5.2,2, commentaire).

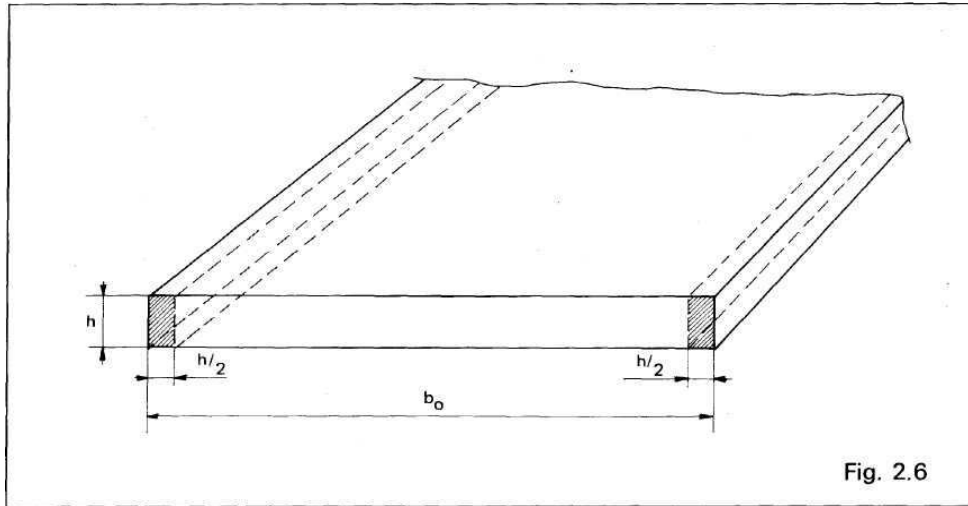


Fig. 2.6

2.1,4. disposition des treillis soudés

2.1,4,1. LONGUEUR DES PANNEAUX

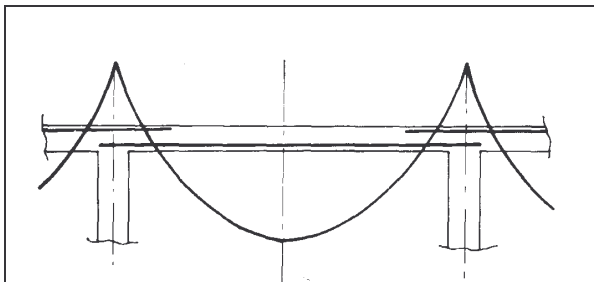


Fig. 2.7

Les longueurs et les positions des différents panneaux doivent assurer la «couverture» des diagrammes des sollicitations et en particulier celui représentant la courbe-enveloppe des moments fléchissants (fig. 2.7).

Cependant, dans le cas très fréquent de charges d'exploitation modérées et uniformes, on peut admettre a priori d'arrêter la moitié de la section A_x nécessaire en travée à la distance :

$$a = \frac{\ell_x}{10} \text{ du nu de l'appui,}$$

Panneaux inférieurs

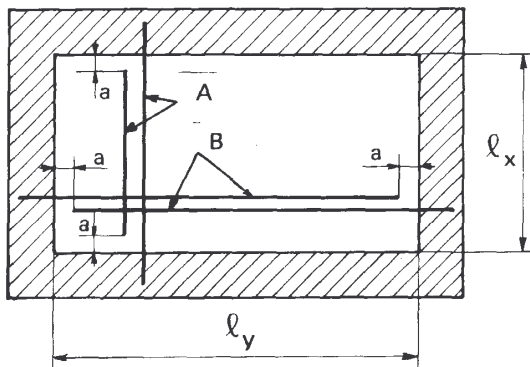


Fig. 2.8

et d'arrêter la moitié de la section A_y nécessaire en travée à la même distance a du nu d'appui (fig. 2.8). Voir la figure 2.23 : dans la disposition A, les fils ont des longueurs différentes ; dans la disposition B, les fils ont la même longueur (disposition «en tiroir», voir fig. 2.24).

Panneaux supérieurs

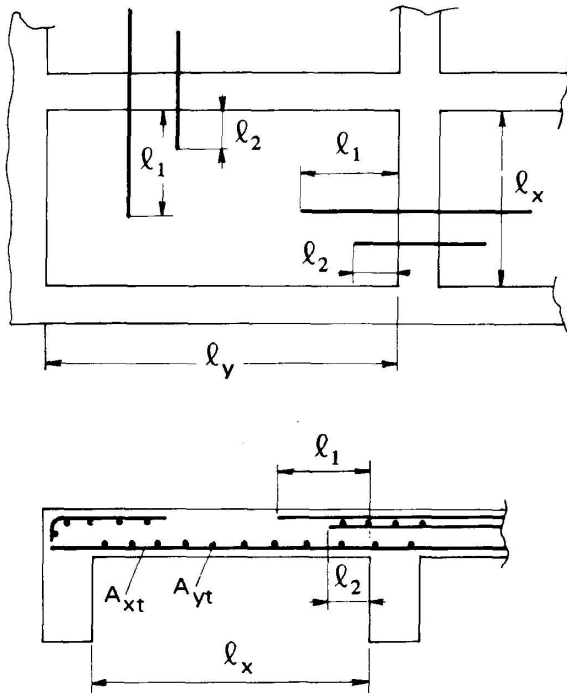


Fig. 2.9

Pour les panneaux en «chapeau», les aciers porteurs perpendiculaires au contour d'appui doivent, à partir du nu de l'appui, avoir une longueur l_1 telle que :

$$l_1 \geq \max [\lambda l_x; l_a]$$

$$\lambda \approx 0,05 + 0,30 \frac{M_a}{M_x}$$

avec:

- l_a longueur d'ancrage (voir chapitre 1 titres 2.3,3 et 2.3,4)
- M_a moment sur appui (voir 2.1,2 page 55 et fig. 2.4 et 2.4 bis)

Dans le cas où la section d'acier sur appui est réalisée à l'aide de panneaux décalés dépassant respectivement des longueurs l_1 et l_2 du nu de l'appui

- l_1 a la valeur précédemment indiquée,
- $l_2 \geq \max [0,5 l_1; l_a]$

Pour la réalisation des armatures sur appui, on peut utiliser :

- soit des panneaux standard,
- soit des panneaux sur devis.

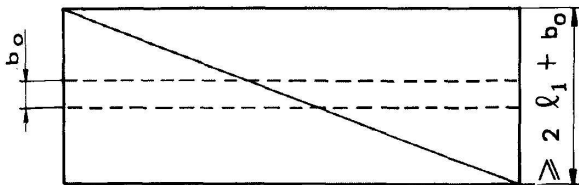


Fig. 2.10

Si l'on prévoit un seul type de panneau, sa largeur devra être au moins égale à $2 l_1 + b_0$ (fig. 2.10).

(b_0 largeur de la poutre constituant l'appui).

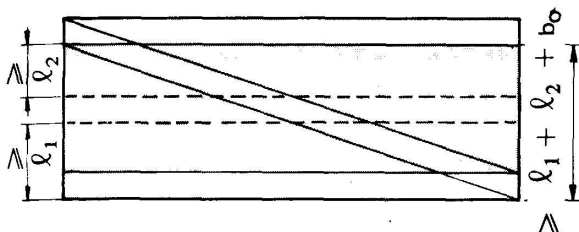


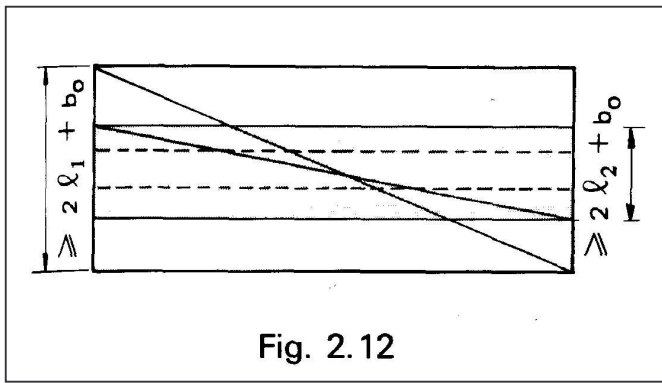
Fig. 2.11

Il est également possible de prévoir deux panneaux identiques décalés (fig. 2.11), la largeur de chacun d'eux étant au moins égale à :

$$l_1 + l_2 + b_0 \text{ avec } l_2 \geq \max (0,5 l_1; l_a)$$

Enfin il est aussi possible de prévoir deux panneaux soit de même type, soit de types différents (fig.2.12),

- l'un de largeur au moins égale à $2 l_1 + b_0$,
- l'autre de largeur au moins égale à $2 l_2 + b_0$.



Lorsqu'il s'agit de panneaux de types différents, la section des aciers les plus courts (ℓ_2) doit être au plus égale à la moitié de la section totale nécessaire.

Fig. 2.12

2.1,4,2. EXEMPLES DE DISPOSITIONS DANS LES ZONES D'APPUI

• Appuis de rive

Ces appuis ne peuvent en général équilibrer que de faibles moments d'encastrement (0 à $0,2 M_0$).

a) L'appui est un mur en maçonnerie

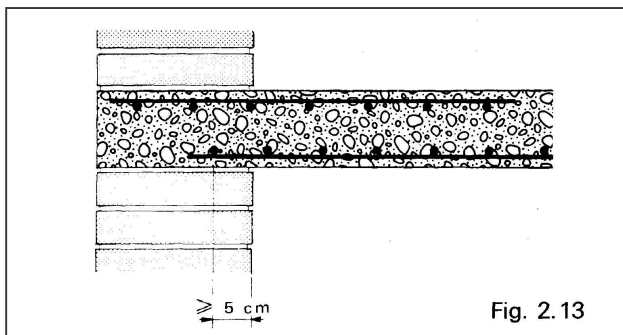


Fig. 2.13

La première soudure du treillis soudé inférieur doit se trouver au minimum à 5 cm en retrait par rapport au nu d'appui (BAEL B.7.2,1). Si un chaînage est prévu, il doit être placé entre les treillis soudés inférieurs et supérieurs.

b) L'appui est une poutre préfabriquée ou coulée en place

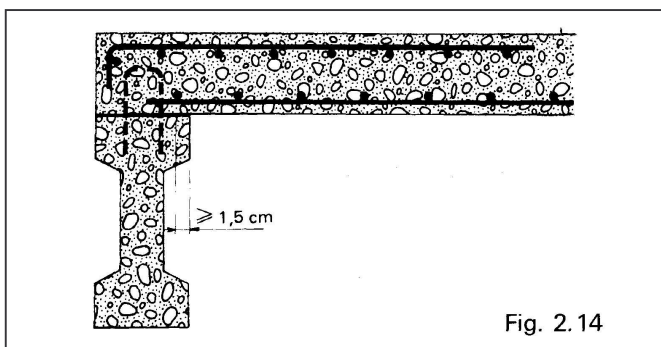


Fig. 2.14

La première soudure du treillis soudé inférieur doit se trouver au minimum à 1,5 cm en retrait par rapport au nu d'appui. (BAEL B.7.2,1).

Pour que la dalle puisse jouer le rôle de table de compression de la poutre, des armatures en attente formant couture doivent être prévues dans la poutre. (BAEL B.6.8,411).

c) L'appui est une poutre en béton armé

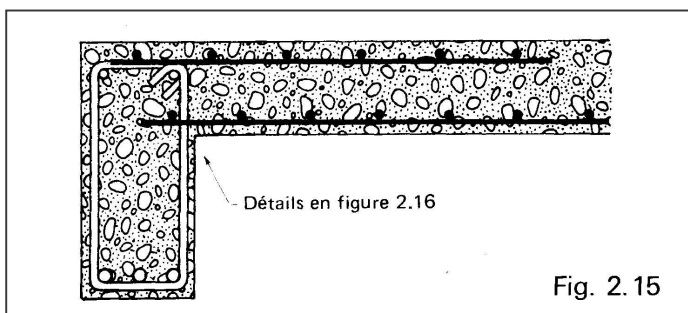
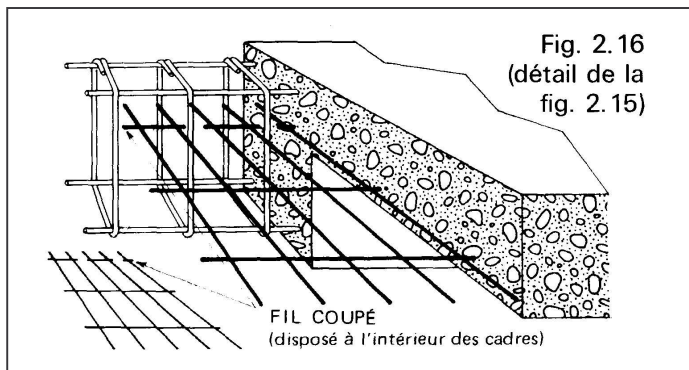
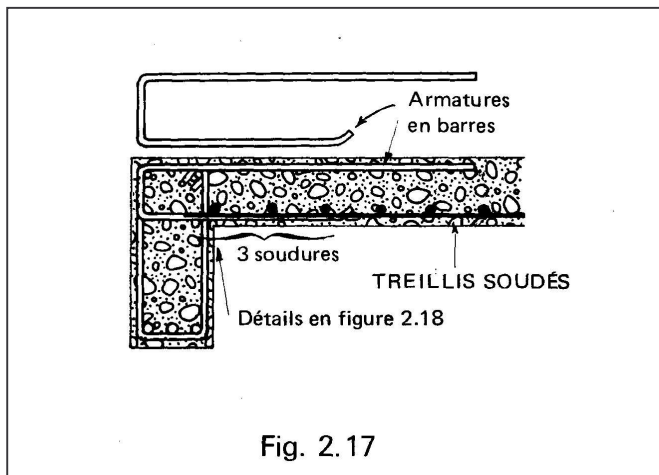


Fig. 2.15

Dans la plupart des cas, le ferrailage des poutres étant préfabriqué, il y a lieu, pour assurer l'ancrage, de couper le fil de répartition au droit de l'appui comme indiqué sur la fig. 2.16, ce qui entraîne pratiquement d'avoir un espacement constant pour les cadres.

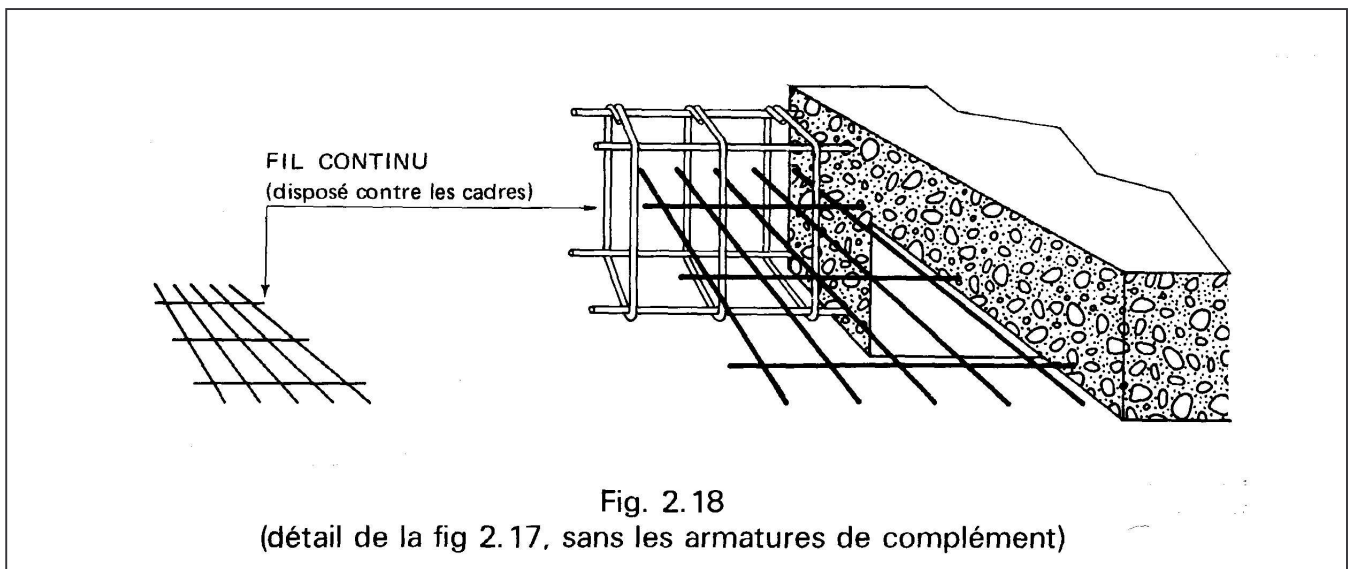


Il est préférable de choisir si possible une largeur de cadres permettant d'avoir le premier fil de répartition à l'extérieur des cadres, c'est-à-dire, d'adopter la disposition de la fig. 2.14.

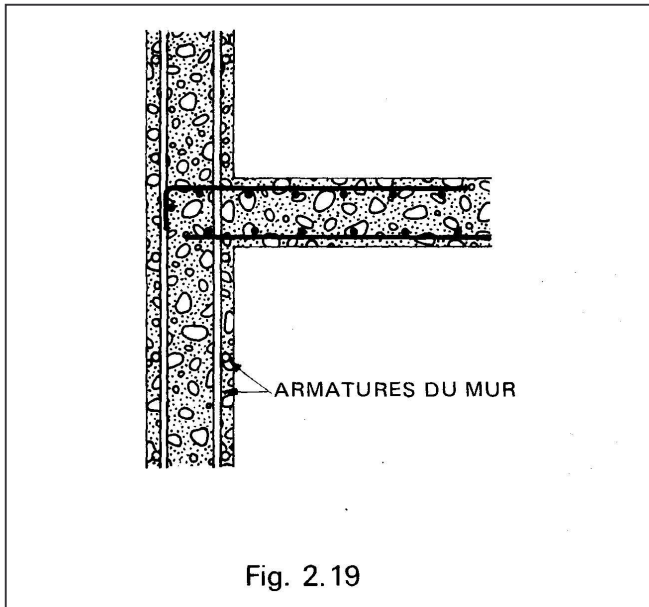


Lorsque, compte tenu des efforts de traction, l'ancrage sur appui peut être assuré par les fils seuls, les dispositions indiquées ne sont pas impératives mais elles sont recommandées.

Dans le cas de poutres de largeur réduite, la disposition prévue à la fig. 2.14 ne peut généralement être respectée. Il convient alors d'ajouter des armatures en barres se recouvrant au moins sur trois soudures (fig. 2.17) avec le treillis soudé.



d) L'appui est un mur en béton armé.



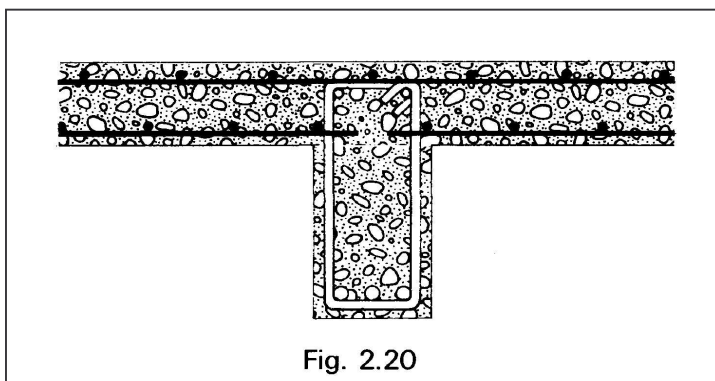
Dans le cas de murs armés de barres, les panneaux de treillis soudés qui arment la dalle peuvent sans difficulté être placés de manière qu'il y ait au moins un fil de répartition sur appui (fig. 2.19).

Dans le cas de murs armés de panneaux de treillis soudés les dispositions prévues pour les poutres (fig. 2.14 à 2.17) doivent être adoptées.

• Appuis intermédiaires

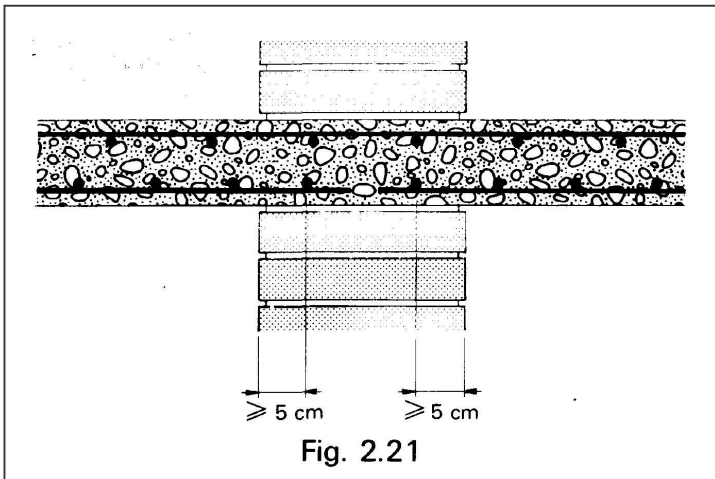
Dans le cas de charges uniformément réparties, lorsque la dalle est armée en chapeaux pour un moment d'appui M_u tel que $V_u + \frac{M_u}{0,9d}$ soit négatif (V_u effort tranchant dans la section du nu d'appui), le panneau inférieur de treillis soudé doit être disposé de manière qu'il y ait au moins une soudure sur l'appui conformément aux dispositions qui suivent.

a) L'appui est une poutre en béton armé



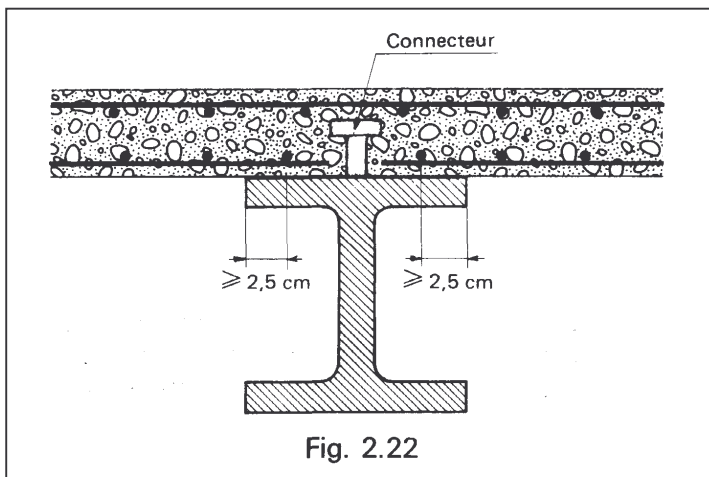
Si l'appui est constitué par une poutre, le fil de répartition peut être placé immédiatement contre les armatures transversales de celle-ci (fig. 2.20).

b) L'appui est un mur en maçonnerie



Les dispositions à prévoir sont identiques à celles de la figure 2.13 (fig. 2.21).

c) L'appui est une poutre métallique



Pour que la dalle puisse jouer le rôle de table de compression de la poutre métallique, il est indispensable de réaliser une liaison au moyen de connecteurs qui doivent être calculés en fonction de l'effort de glissement s'exerçant à l'interface dalle-poutre métallique (se reporter à la littérature spécialisée).

2.1,4,3. EXEMPLES DE DISPOSITIONS DE PANNEAUX EN TRAVÉE

Nota : Les dispositions représentées sur les figures 2.23 à 2.26 sont schématiques ; en pratique, les longueurs des panneaux doivent satisfaire aux règles données en 2.1,4,1.

• Dalles portant dans un seul sens

Lorsqu'un seul panneau n'est pas suffisant pour assurer la résistance dans le sens porteur, deux dispositions peuvent être adoptées ; les recouvrements transversaux doivent satisfaire aux règles données dans le chapitre 1 page 40.

Disposition A
(deux types de panneaux
de longueurs différentes)

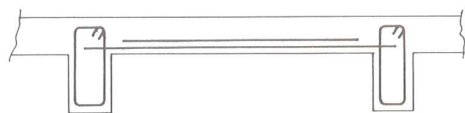
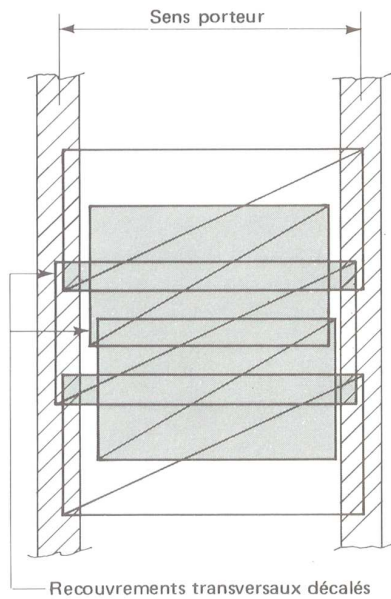


Fig. 2.23

Cette disposition est applicable quand les panneaux les plus longs couvrent la totalité de la portée en prenant appui à leurs extrémités sur une poutre ou sur un mur.

Lorsque l'on prévoit deux lits, les recouvrements transversaux doivent être décalés, dans le sens perpendiculaire au sens porteur, d'un lit à l'autre.

Disposition B
(un seul type de panneau)

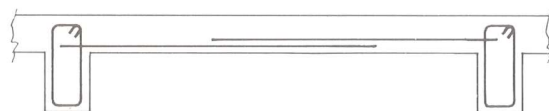
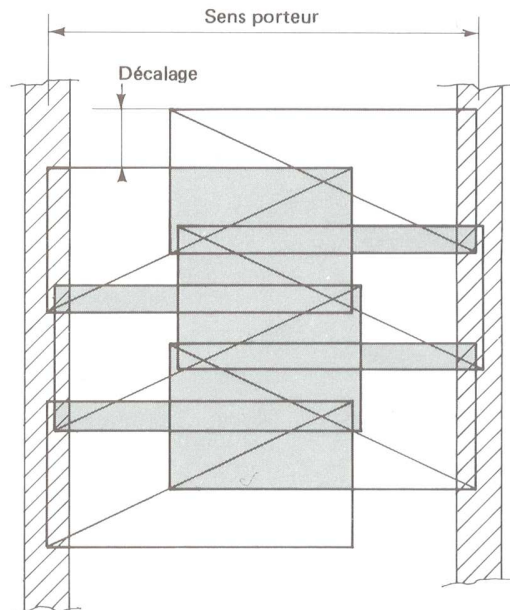


Fig. 2.24

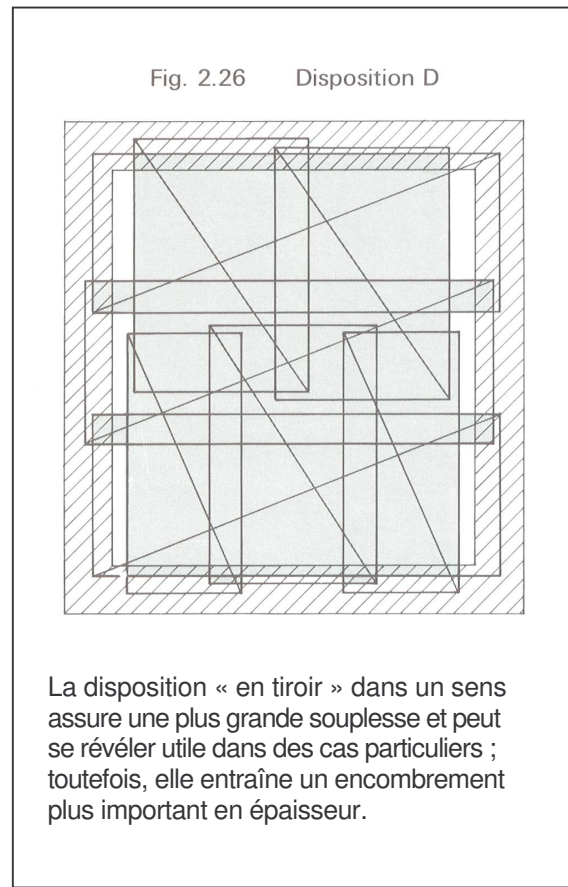
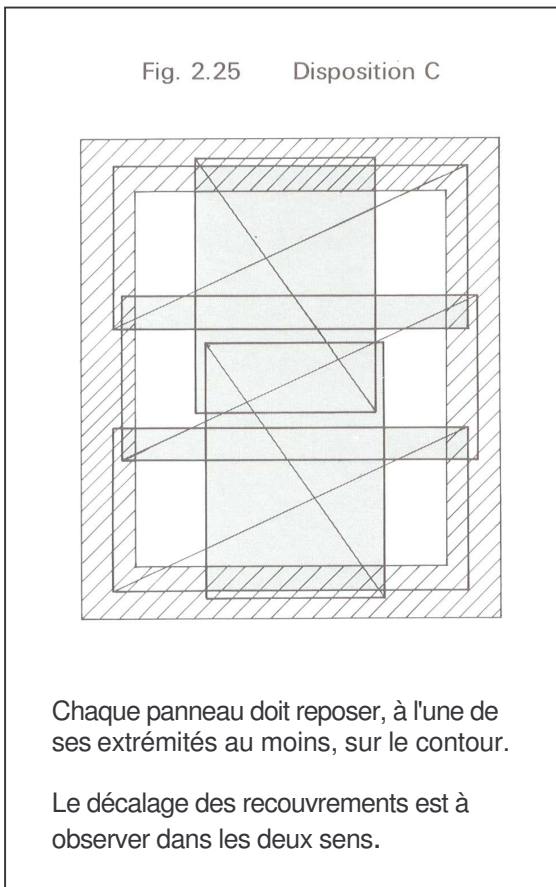
Cette disposition dite « en tiroir », plus souple que la disposition A, est utilisée dans le cas de portées assez grandes.

Elle permet de satisfaire à la disposition représentée en fig. 2.14, c'est-à-dire de pouvoir positionner une soudure en retrait par rapport au nu d'appui.

Le décalage en plan dans le sens transversal (en général, d'un demi-panneau) est nécessaire pour limiter l'encombrement dans le sens vertical.

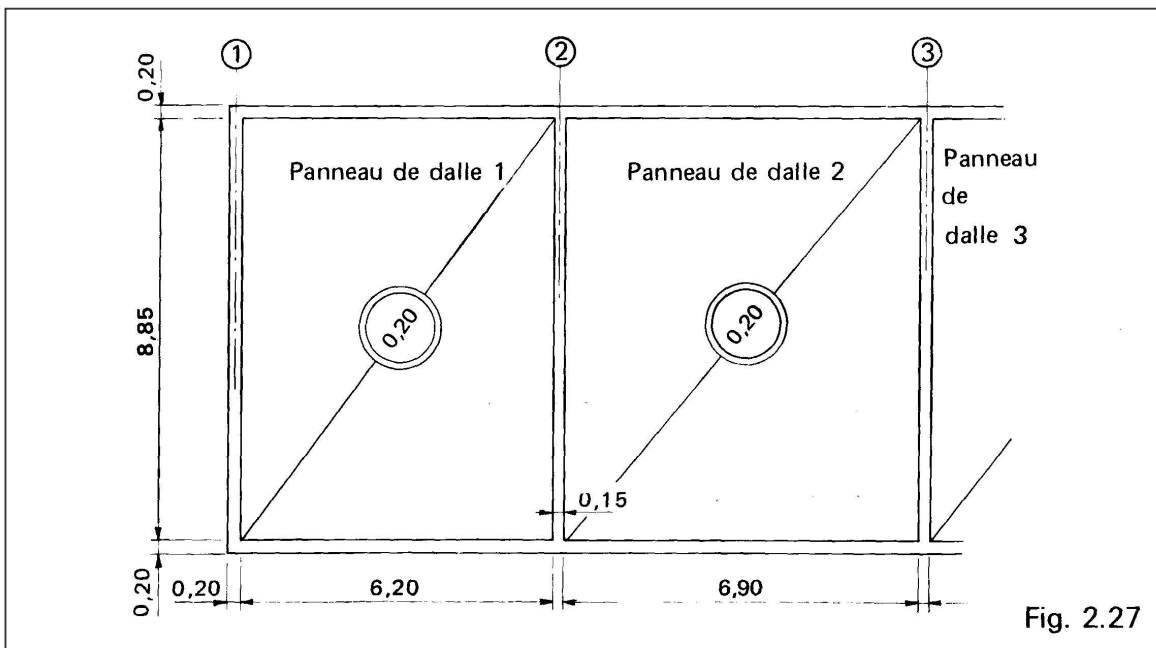
• Dalles portant dans les deux sens

Deux dispositions peuvent être adoptées ; les règles de recouvrement données dans le chapitre 1, page 40 doivent être respectées.



2.1,5. exemple de calcul

Nous allons étudier un plancher constitué d'une dalle continue de 0,20 m d'épaisseur, appuyée sur des voiles en béton armé dont l'épaisseur est de 0,20 m en périphérie et 0,15 m partout ailleurs.



On suppose que la résistance caractéristique spécifiée du béton est égale à $f_{c28} = 25$ MPa et que les charges sont appliquées plus de 24 h, d'où $\theta = 1$ (voir chapitre 1, titre 2.1,2).

2.1,5,1. CAS OU LA FISSURATION EST CONSIDÉRÉE COMME PEU PRÉJUDICIALE

• Actions

- Charges permanentes g (poids volumique du béton armé : 25 kN/m^3)

$$\begin{aligned} \text{Dalle béton armé : } 25 \times 0,20 &= 5,00 \\ \text{Revêtements (Sol + Plafond)} &= 0,80 \\ g &= 5,80 \text{ kN/m}^2 \end{aligned}$$

- Charges d'exploitation :

$$q_B = 4 \text{ kN/m}^2 \text{ (local accessible au public).}$$

État-limite ultime (ELU) :

$$\begin{aligned} p_u = 5,80 \times 1,35 + 4,00 \times 1,5 &= 13,83 \text{ kN/m}^2 \\ &= 0,01383 \text{ MN/m}^2 \end{aligned}$$

État-limite de service (ELS) :

$$p_{\text{ser}} = 5,80 + 4,00 = 9,80 \text{ kN/m}^2 = 0,0098 \text{ MN/m}^2$$

• Moments de flexion (en MNm/m, avec p_u en MN/m²)

Panneau de dalle 1

$$l_x = 6,20 \text{ m} \quad l_y = 8,85 \text{ m} \quad \alpha = \frac{6,20}{8,85} = 0,7$$

Le tableau du formulaire 5.21 donne, dans les colonnes « ELU » :

$$\begin{aligned} \mu_x &= 0,0684 & \mu_y &= 0,432 \\ M_x &= p_u \times 0,0684 \times 6,20^2 = 2,63 p_u \\ M_y &= 0,432 \times 2,63 p_u = 1,136 p_u \end{aligned}$$

Panneau de dalle 2

$$l_x = 6,90 \text{ m} \quad l_y = 8,85 \text{ m} \quad \alpha = \frac{6,90}{8,85} = 0,78$$

$$\begin{aligned} \mu_x &= 0,0584 & \mu_y &= 0,5608 \text{ (interpolations linéaires)} \\ M_x &= p_u \times 0,0584 \times 6,90^2 = 2,78 p_u \\ M_y &= 0,5608 \times 2,78 p_u = 1,56 p_u \end{aligned}$$

Pour déterminer les valeurs des moments sur appuis et en travée nous prendrons les coefficients suivants (voir fig. 2.4) :

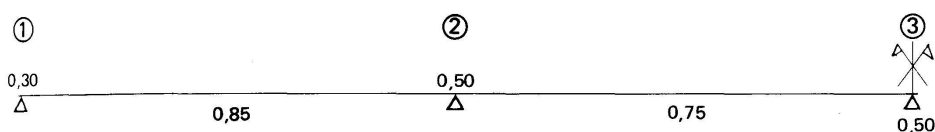


Fig. 2.28

$$\text{Vérification : } 0,85 + \frac{0,30 + 0,50}{2} = 1,25 \text{ pour la travée 12}$$

$$\text{de même : } 0,75 + \frac{0,50 + 0,50}{2} = 1,25 \text{ pour la travée 23.}$$

Moment sur appui 1 :

$$M_{a1} = 0,30 \times 2,63 p_u = 0,789 p_u$$

Moment en travée 12 :

$$M_{t1} = 0,85 \times 2,63 p_u = 2,236 p_u$$

Moment sur appui 2 ou 3

$$M_{a2} = M_{a3} = 0,50 \times 2,78 p_u = 1,39 p_u$$

Moment en travée 23

$$M_{t2} = 0,75 \times 2,78 p_u = 2,085 p_u$$

Toutes ces valeurs correspondent au sens « ℓ_x ».

Dans le sens « ℓ_y » il n'y a pas de continuité ; en travée, les valeurs trouvées pour M_y doivent donc être conservées sans réduction. Sur appuis, en revanche, on peut s'arranger pour pouvoir équilibrer un moment égal à $0,5 p_u$ ($> 0,15 M_x$, BAEL A.8.2.43). D'où :

$$\text{Pour le panneau de dalle 1} \quad \left\{ \begin{array}{l} M_a = 0,5 p_u \\ M_t = 1,136 p_u \end{array} \right. \quad \text{et pour le panneau de dalle 2} \quad \left\{ \begin{array}{l} M_a = 0,5 p_u \\ M_t = 1,56 p_u \end{array} \right.$$

• Détermination des treillis soudés

La fissuration étant peu préjudiciable, la section des treillis soudés est déterminée par la sollicitation d'état-limite ultime.

a) Sens ℓ_x

Nous prenons $d_x = 0,20 - 0,015 \text{ m} = 0,185 \text{ m}$

Nous avons trouvé que le moment ultime maximal est M_{t1} (voir ci-dessus).

Avec $p_u = 13,83 \times 10^{-3} \text{ MN/m}^2$, on a donc :

$$M_u = 2,236 \times 13,83 \times 10^{-3} = 3,09 \times 10^{-2} \text{ MN m/m (pour une bande de 1 m).}$$

$$\text{On calcule } \mu_u = \frac{3,09 \times 10^{-2} \times 1,5}{0,185^2 \times 0,85 \times 25} = 0,0637 \quad \left(\text{voir formulaire 5.1,1, } f_{bu} = \frac{0,85 \times 25}{1,5} \right)$$

L'abaque du formulaire 5.1,1 fig. 2.44, donne $k = 23,8$

$$A_x = \frac{23,8 \times 3,09 \times 10^{-2}}{0,185}$$

soit $A_x = 3,98 \text{ cm}^2/\text{m}$.

On calculerait de même les sections pour la travée 23 et sur appuis pour les files 1, 2 ou 3. Tous calculs faits on arrive à :

- Sur appui file 1 : $1,37 \text{ cm}^2/\text{m}$ ($k = 23,3$)
- En travée 12 : $3,98 \text{ cm}^2/\text{m}$ (calcul détaillé ci-dessus)
- Sur appui file 2 ou 3 : $2,44 \text{ cm}^2/\text{m}$ ($k = 23,6$)
- En travée 23 : $3,71 \text{ cm}^2/\text{m}$ ($k = 23,85$)

Remarque :

A l'état-limite ultime, le principe de proportionnalité n'est pas applicable. Si une section A correspond à un moment M , au moment λM ne correspond pas une section λA . Il faut donc recalculer à chaque fois μ_u en travée et sur appuis et les coefficients k correspondants avec le formulaire.

b) Sens ℓ_y

Nous prenons $d_y = 0,18$ m.

Panneau de dalle 1 en travée :

$$M_u = 1,136 \times 13,83 \times 10^{-3} = 1,57 \times 10^{-2} \text{ MNm/m}$$

$$\text{On calcule } \mu_u = \frac{1,57 \times 10^{-2} \times 1,5}{0,18^2 \times 0,85 \times 25} = 0,0342$$

L'abaque du formulaire (fig. 2.44) donne : $k = 23,5$

$$\text{d'où } A_y = \frac{23,5 \times 1,57 \times 10^{-2}}{0,18} = 2,05 \text{ cm}^2 / \text{m}$$

Sur appuis, le calcul donne $0,89 \text{ cm}^2/\text{m}$; nous prendrons $1 \text{ cm}^2/\text{m}$.

Panneau de dalle 2 en travée :

$$M_u = 1,56 \times 13,83 \times 10^{-3} = 2,16 \times 10^{-2} \text{ MNm/m}$$

$$\mu_u = \frac{2,16 \times 10^{-2} \times 1,5}{0,18^2 \times 0,85 \times 25} = 0,047$$

d'où $k = 23,65$

$$A_y = \frac{23,65 \times 2,16 \times 10^{-2}}{0,18} = 2,84 \text{ cm}^2 / \text{m}$$

Vérification de la contrainte du béton: au plus grand moment ultime $M_u = 3,09 \times 10^{-2} \text{ MNm/m}$ pour lequel on a trouvé $A = 3,98 \text{ cm}^2/\text{m}$ correspond un moment de service

$$M_{\text{ser}} = M_u \frac{p_{\text{ser}}}{p_u} = 3,09 \cdot 10^{-2} \frac{9,8}{13,83} = 2,19 \cdot 10^{-2} \text{ MNm/m}$$

Pour un panneau ST 45 représentant une section de $4,24 \text{ cm}^2/\text{m}$ supérieure à $3,98 \text{ cm}^2/\text{m}$,

l'abaque de la fig. 2.46 donne pour $\frac{A}{d} = \frac{4,24}{18,5} = 0,229$: $k_b = 9,4$

$$\text{d'où } \sigma_{bc} = 9,4 \frac{2,19 \cdot 10^{-2}}{0,185^2} = 6 \text{ MPa}$$

valeur très inférieure à la limite $\bar{\sigma}_{bc} = 0,6f_{c28} = 0,6 \times 25 = 15 \text{ MPa}$

2.1,5,2. CAS D'UNE FISSURATION CONSIDÉRÉE COMME PRÉJUDICIALE

• Actions

La combinaison d'actions à retenir est celle établie précédemment pour l'état-limite de service en 2.1,5,1.

$$p = p_{\text{ser}} = 9,80 \text{ kN/m}^2 = 0,0098 \text{ MN/m}^2$$

• Contrainte limite de l'acier

En cas de fissuration préjudiciable, le diamètre des fils les plus proches des parois doit être au moins de 6 mm (voir chapitre 1, titre 2.2,2) ce qui implique de prendre au moins des panneaux ST 20.

• **Moments de flexion**

Panneau de dalle 1

$$l_x = 6,20 \text{ m} \quad l_y = 8,85 \text{ m} \quad \alpha = \frac{6,20}{8,85} = 0,70$$

D'après le formulaire (5.2,1) les valeurs de μ_x et μ_y sont les mêmes que pour l'ELU, soit

$$\mu_x = 0,0684 \quad \text{et} \quad \mu_y = 0,432.$$

On a donc $M_x = 0,0684 p \times 6,20^2 = 2,63 p$

$$M_y = 0,432 \times 2,61 p = 1,136 p$$

Panneau de dalle 2

$$l_x = 6,90 \text{ m} \quad l_y = 8,85 \text{ m}$$

$$\alpha = \frac{6,90}{8,85} = 0,78$$

$$\mu_x = 0,0584 \quad \mu_y = 0,5608 \quad (\text{mêmes valeurs qu'à l'ELU})$$

$$M_x = 0,0584 p \times 6,90^2 = 2,78 p$$

$$M_y = 0,5608 \times 2,78 = 1,56 p$$

Nous conservons la même répartition entre moments sur appui et en travée que dans le cas de la fissuration peu préjudiciable (2.1,5,1) d'où :

Moment sur appui 1

$$M_{a1} = 0,3 \times 2,63 p = 0,789 p$$

Moment en travée 12

$$M_{t1} = 0,85 \times 2,63 p = 2,236 p$$

Moment sur appui 2 ou 3

$$M_{a2} = M_{a3} = 0,50 \times 2,78 = 1,39 p$$

Moment en travée 23

$$M_{t2} = 0,75 \times 2,78 = 2,085 p$$

Toutes ces valeurs correspondent au sens « l_x »

Dans le sens « l_y » il n'y a pas de continuité ; en travée les valeurs trouvées pour M_y doivent donc être conservées sans réduction. Sur appuis en revanche on peut adopter un moment égal à 0,5 p (> 0,15 M_x , BAEL A.8.2,43) d'où :

$$\text{pour le panneau de dalle 1 : } \begin{cases} M_a = 0,5 p \\ M_t = 1,136 p \end{cases}$$

$$\text{pour le panneau de dalle 2 : } \begin{cases} M_a = 0,5 p \\ M_t = 1,56 p \end{cases}$$

• Détermination des treillis soudés

Pour une résistance caractéristique spécifiée du béton égale à 25 MPa, on a $\bar{\sigma}_s = 250$ MPa (voir page 30).

a) Sens ℓ_x

Le moment de service maximal est M_{t1} . On a donc :

$$M_{\text{ser,max}} = 2,236 \times 9,80 \times 10^{-3} = 2,19 \times 10^{-2} \text{ MNm/m}$$

$$\text{On calcule } 10^3 \frac{M_{\text{ser}}}{d_x^2 \cdot \sigma_s} = \frac{2,19 \times 10}{0,185^2 \times 250} = 2,56$$

Pour cette valeur l'abaque de la fig. 2.47 du formulaire (ou la formule approchée) donne

$$\frac{A}{d} = 28 \quad \text{d'où } A = 28 \times 0,185 = 5,18 \text{ cm}^2/\text{m}$$

On calculerait de même les sections pour la travée 23 et sur appuis pour les files 1, 2 ou 3. Tous calculs faits, on arrive à :

- Sur appui file 1 $= 1,79 \text{ cm}^2/\text{m}$
- En travée 12 $= 5,18 \text{ cm}^2/\text{m}$
- Sur appui file 2 ou 3 $= 3,18 \text{ cm}^2/\text{m}$
- En travée 23 $= 4,81 \text{ cm}^2/\text{m}$

b) Sens ℓ_y

Nous prenons $d_y = 0,18$ m. On utilise toujours l'abaque fig. 2.47.

Panneau de dalle 1 en travée

$$M_{\text{ser}} = 1,136 \times 9,80 \times 10^{-3} = 1,11 \times 10^{-2} \text{ MNm/m}$$

$$\text{On calcule : } 10^3 \frac{M_{\text{ser}}}{d_y^2 \cdot \sigma_s} = 1,37 \quad \text{d'où } \frac{A}{d} = 15$$

$$\text{et } A = 15 \times 0,18 = 2,70 \text{ cm}^2/\text{m}.$$

Panneau de dalle 2 en travée

$$M_{\text{ser}} = 1,56 \times 9,80 \times 10^{-3} = 1,52 \times 10^{-2} \text{ MNm/m}$$

$$\text{On calcule : } 10^3 \frac{M_{\text{ser}}}{d_y^2 \cdot \sigma_s} = 1,88 \quad \text{d'où } \frac{A}{d} = 20,5$$

$$\text{et } A = 20,5 \times 0,18 = 3,69 \text{ cm}^2/\text{m}$$

c) Choix et disposition des panneaux de treillis soudés (fissuration préjudiciable)

PANNEAUX INFÉRIEURS

Panneaux de dalle 1

Nous avons ainsi les sections suivantes en TS ADETS :

Pour le sens ℓ_x , deux panneaux ST 25 superposés parallèlement fournissent une section totale de $5,14 \text{ cm}^2/\text{m}$, très voisine de la section requise pour la direction considérée ($5,18 \text{ cm}^2/\text{m}$). En revanche, la section totale dans le sens perpendiculaire n'est que de $2,56 \text{ cm}^2/\text{m}$, alors que $2,70 \text{ cm}^2/\text{m}$ sont nécessaires.

En conséquence, la solution à retenir consiste en :

- un panneau ST 25 inférieur ancré sur les appuis opposés,
- un panneau ST 25 C placé sur le précédent de 5,00 m de longueur et donc arrêté avant les appuis.

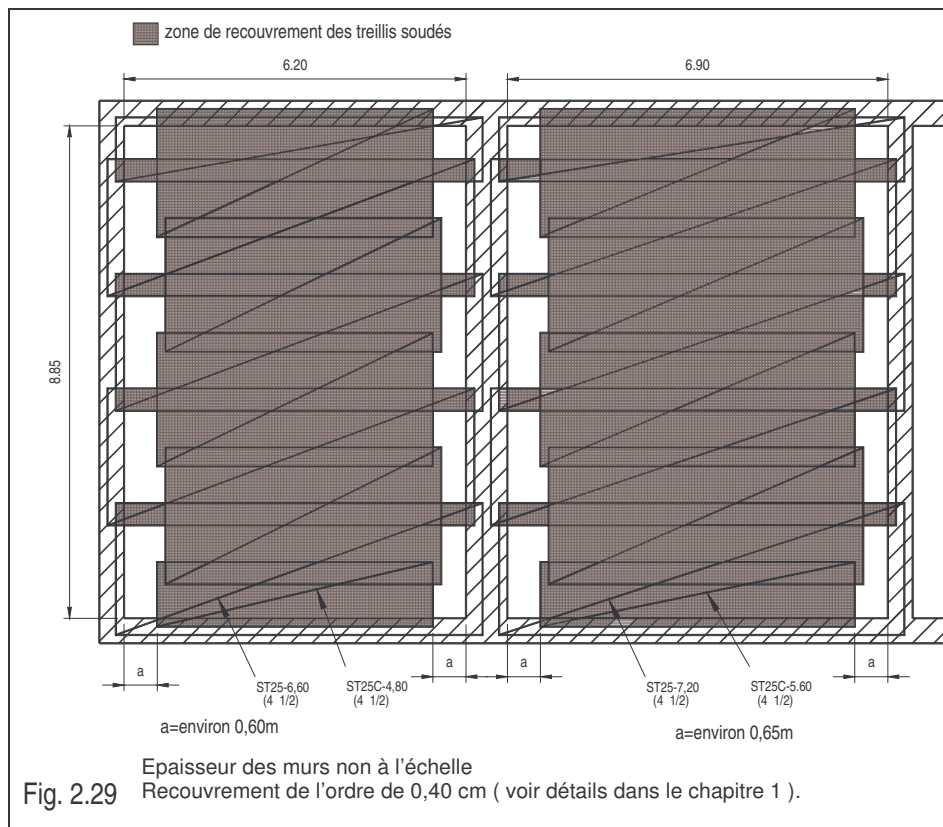
La disposition d'ensemble est celle de la figure 2.25, disposition C.

On a ainsi :

- parallèlement à la portée, une section de $2 \times 2,57 = 5,14 \text{ cm}^2/\text{m} \approx 5,18 \text{ cm}^2/\text{m}$,
- perpendiculairement à la petite portée, une section de $1,28 + 2,57 = 3,85 \text{ cm}^2/\text{m} > 2,70 \text{ cm}^2/\text{m}$, ce qui convient.

La longueur des panneaux plans standards n'étant que de 6 m pour une portée de 6,20 m entre nus d'appui, pour éviter de prévoir des zones de recouvrement en travée, il sera préférable de recourir soit à des panneaux plus longs, donc à des panneaux à la demande de 6,60 m de longueur.

Ces panneaux (quatre panneaux et demis de chaque type) seront disposés comme indiqué sur la figure 2.29.



Panneau de dalle 2

Une disposition semblable peut être adoptée. Les sections nécessaires sont maintenant dans le sens l_x de $4,81 \text{ cm}^2/\text{m}$ et, dans le sens l_y de $3,69 \text{ cm}^2/\text{m}$, mais cela ne modifie pas le choix des panneaux de TS qui a été fait pour les panneaux de dalle 1, et l'on conserve donc les panneaux ST 25 /ST 25 C superposés ($5,14 \text{ cm}^2/\text{m} > 4,81 \text{ cm}^2/\text{m}$ dans le sens de la petite portée et $3,85 \text{ cm}^2/\text{m} > 3,69 \text{ cm}^2/\text{m}$ dans le sens perpendiculaire).

PANNEAUX SUPÉRIEURS

Au droit de la file 1 (et en rive le long des petits côtés des panneaux de dalle 1 ou 2).

La section nécessaire est de $1,79 \text{ cm}^2/\text{m}$.

Elle peut être réalisée au moyen de panneaux ST 20 coupés à une longueur de 1,25 m et pliés à 90° sur 0,15 m (fig. 2.30).

Au droit des files 2 ou 3

La section nécessaire est de $3,18 \text{ cm}^2/\text{m}$.

Elle peut être réalisée au moyen de deux panneaux ST 20 superposés perpendiculairement ($3,16 \text{ cm}^2/\text{m}$) mais il est plus commode, pour l'exécution, de les superposer parallèlement, en les décalant ($3,76 \text{ cm}^2/\text{m}$)

Nous déterminons l_1 à l'aide des dispositions de la figure 2.9.

$$\text{Côté travée 12 : } \lambda = 0,05 + 0,3 \frac{1,39}{2,63} = 0,208$$

$$l_1 = 0,208 \times 6,20 = 1,29 \text{ m}$$

$$\text{Côté travée 23 : } \lambda = 0,05 + 0,3 \frac{1,39}{2,78} = 0,20$$

$$l_1 = 0,20 \times 6,90 = 1,38 \text{ m}$$

Prenons $l_1 = 1,40 \text{ m}$; les panneaux sont coupés à une longueur de 2,25 m. On aura avec la disposition type figure 2.11 :

$$l_2 = 2,25 - (1,40 + 0,15) = 0,70 \text{ c'est-à-dire que } l_2 = \frac{l_1}{2} \text{ ce qui convient (voir 2.1,4,1).}$$

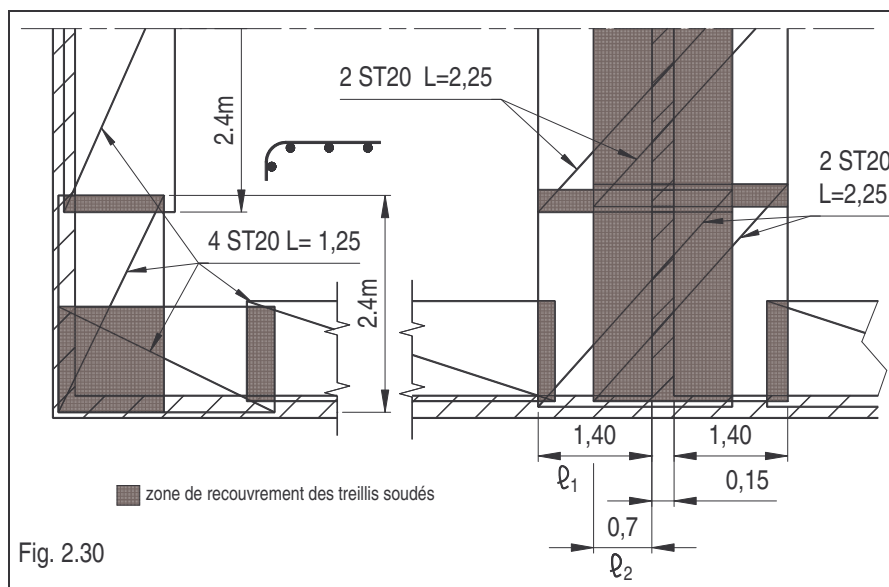
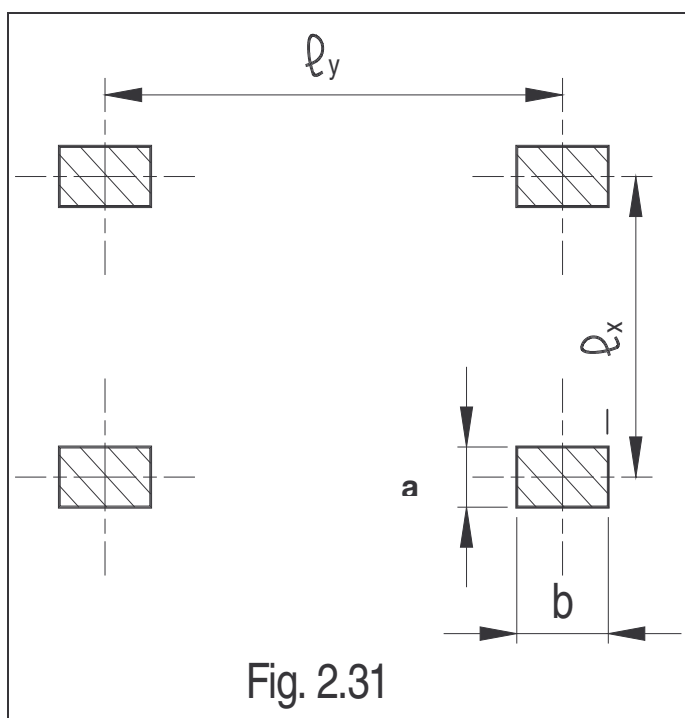


Fig. 2.30

2.2 DALLES PLEINES SUR APPUIS PONCTUELS



Lorsque les planchers sont constitués par des dalles continues sans nervures ni poutres sauf éventuellement sur leurs rives, le long desquelles des appuis continus peuvent exister et que ces dalles sont supportées directement par des piliers (appuis ponctuels), on a affaire à des planchers-champignons ou à des planchers-dalles (fig. 2.31).

Les planchers-champignons correspondent au cas où les piliers sont munis à leur partie supérieure de chapiteaux.

Ces types de planchers portent toujours dans deux directions. Les méthodes de calcul et les dispositions constructives font l'objet de l'annexe E4 des Règles BAEL.

Les figures 2.32 et 2.33 montrent des solutions possibles pour la disposition des panneaux de treillis soudés utilisés pour constituer les armatures inférieures et supérieures de tels planchers.

TREILLIS SOUDÉS INFÉRIEURS D'UN PLANCHER-DALLE

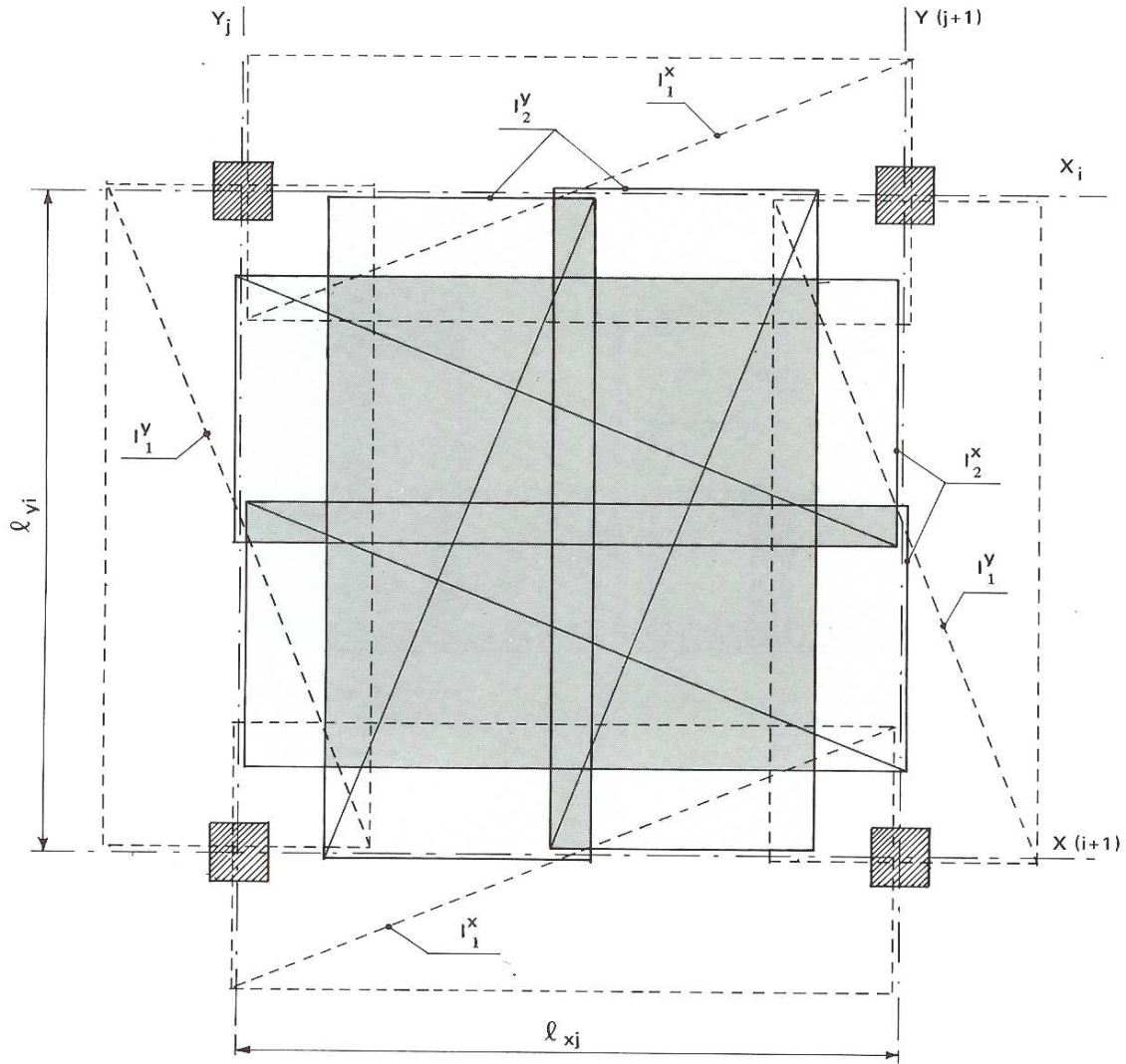
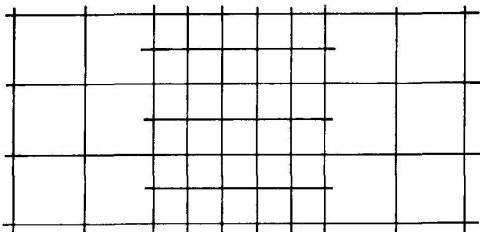


Fig 2.32

Les panneaux I_1 sont posés les premiers, ensuite les panneaux I_2 et pour ces derniers, les plus longs sont posés d'abord.



En général la section de chaque panneau de treillis soudé est plus importante dans sa zone centrale que sur les bords. Pour obtenir ce résultat les panneaux treillis soudés doivent comporter des fils de longueur différentes dans le sens de leur grande dimension, et dans le sens perpendiculaire des fils plus serrés au centre que près des extrémités. De tels panneaux sont donc nécessairement «sur devis». (voir chapitre 1, page 24).

TREILLIS SOUDÉS SUPÉRIEURS D'UN PLANCHER-DALLE

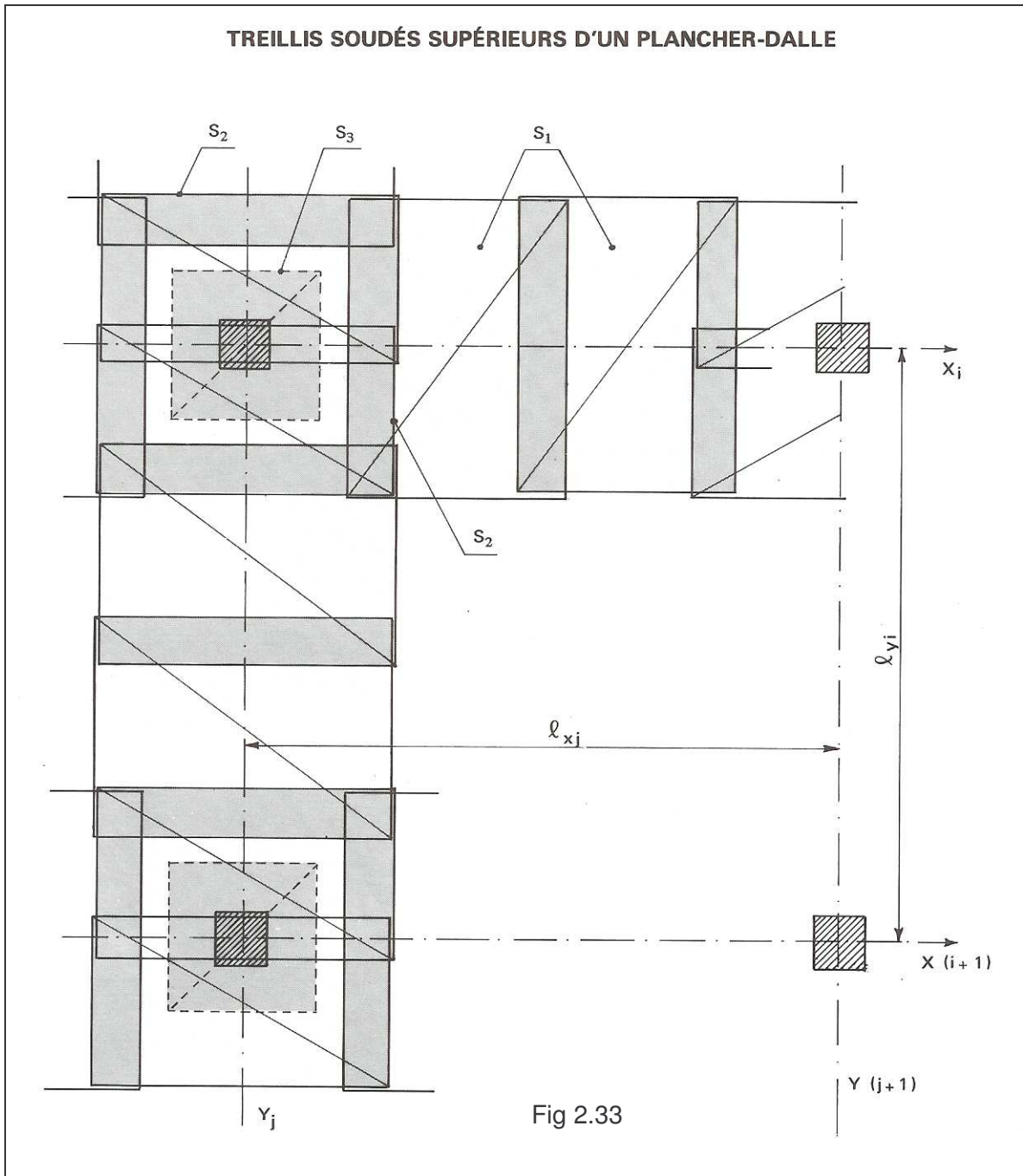


Fig 2.33

Exemple de disposition des fils d'un panneau S_3

Pour les armatures au droit des piliers le panneau S_3 est posé avant les panneaux S_2 .

La section des fils dans les panneaux S_3 est en général plus importante dans la zone du pilier.

De tels panneaux sont donc nécessairement «sur devis» (voir chapitre 1, page 24).

