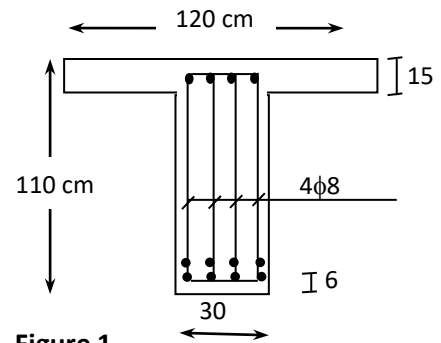


**3<sup>ème</sup> année LMD Génie civil professionnel**  
**Option : Contrôle et suivi des ouvrages en béton armé**  
**Module : BETON ARME**  
**TD N°5 : EFFORT TRANCHANT**

**Exercice 1 :**

Déterminer l'espacement des armatures transversales au voisinage de l'appui d'une poutre soumise à la flexion simple et dont la section transversale est représentée sur la figure 1, sachant que :

- L'effort tranchant au droit de l'appui  $T_u=500\text{KN}$
- les armatures transversales sont constituées par deux cadres  $\phi 8$  ( $A_t=4 \phi 8=2.01\text{cm}^2$ ), en acier FeE400
- pour béton on a  $f_{c28}=25\text{MPa}$ , la fissuration est peu nuisible il n'y a pas de reprise de bétonnage.

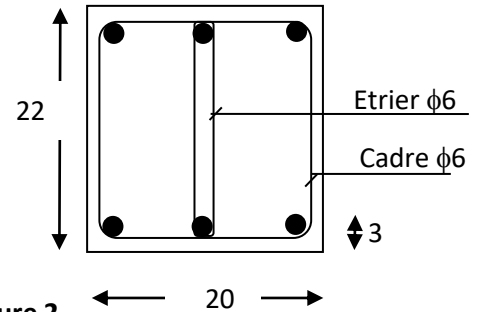


**Figure 1**

**Exercice 2 :**

Déterminer l'écartement des armatures transversales au voisinage de l'appui de la section représentée sur la figure 2, sachant que :

- L'effort tranchant au droit de l'appui  $T_u=50\text{KN}$
- l'effort normal de traction  $N_u=120\text{KN}$
- les armatures transversales sont constituées par un cadre  $\phi 6$  et un étrier  $\phi 6$  ( $A_t=4 \phi 6=1.13\text{cm}^2$ ), en acier FeE400
- pour béton, on a  $f_{c28}=25\text{MPa}$ ,  $f_{t28}=2.10\text{MPa}$ , la fissuration est préjudiciable, il n'y a pas de reprise de bétonnage.



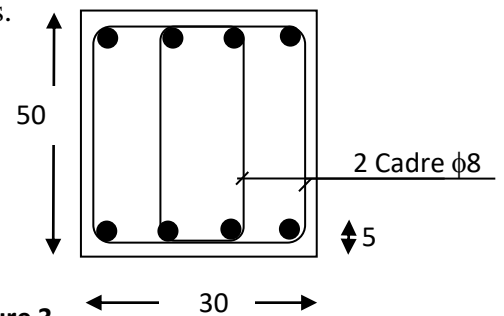
**Figure 2**

**Exercice 3 :**

Soit une poutre isostatique (fig.3) d'une portée  $L=6\text{m}$ , soumise à un effort tranchant  $T_{u\text{max}}=250\text{KN}$ , si les armatures transversales sont des cadres droits et d'acier FeE240.

Déterminer l'espacement et schématiser ces cadres transversales.

sachant que :  $f_{c28}=25\text{MPa}$ , la fissuration est préjudiciable et il n'y a pas de reprise de bétonnage.



**Figure 3**